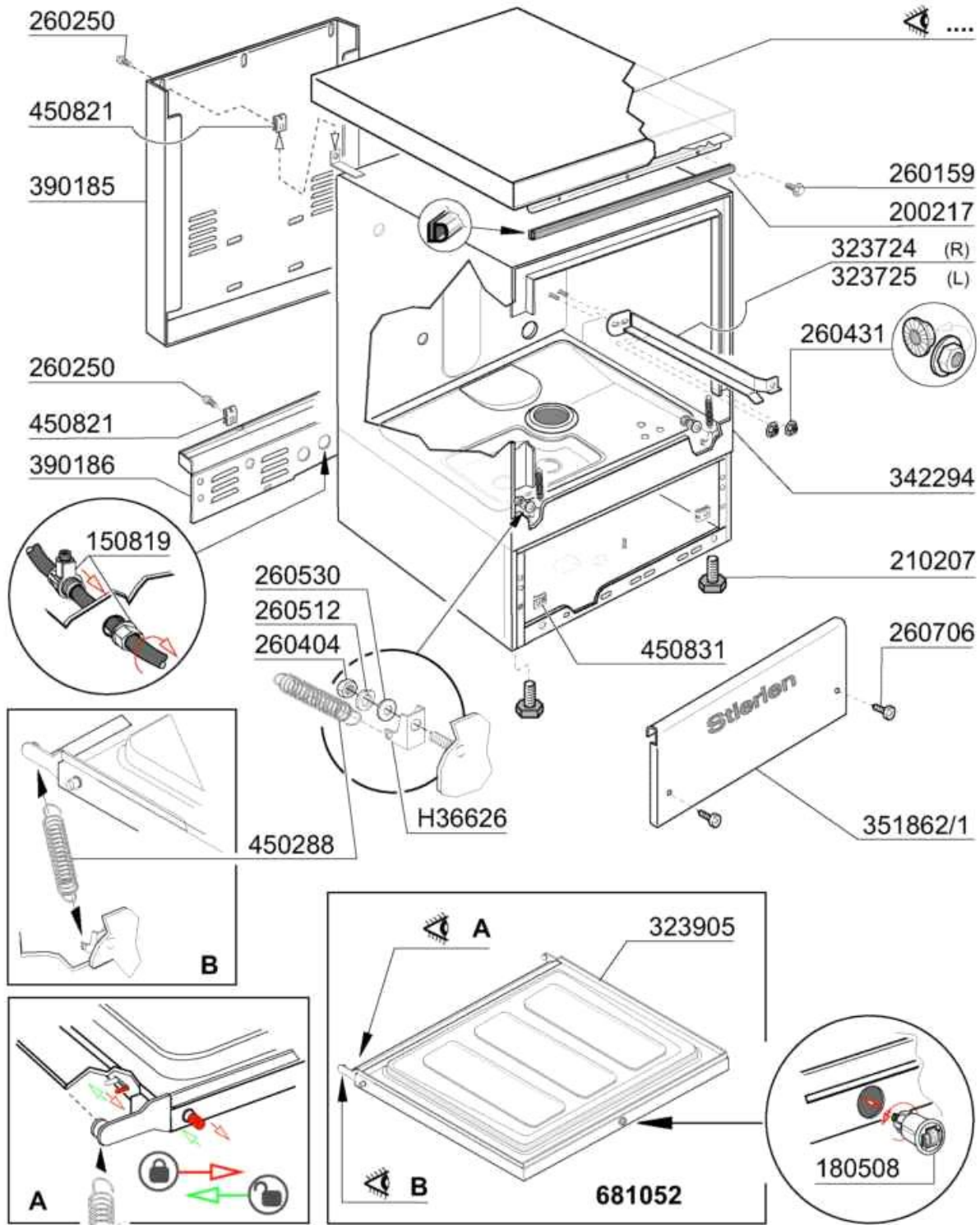
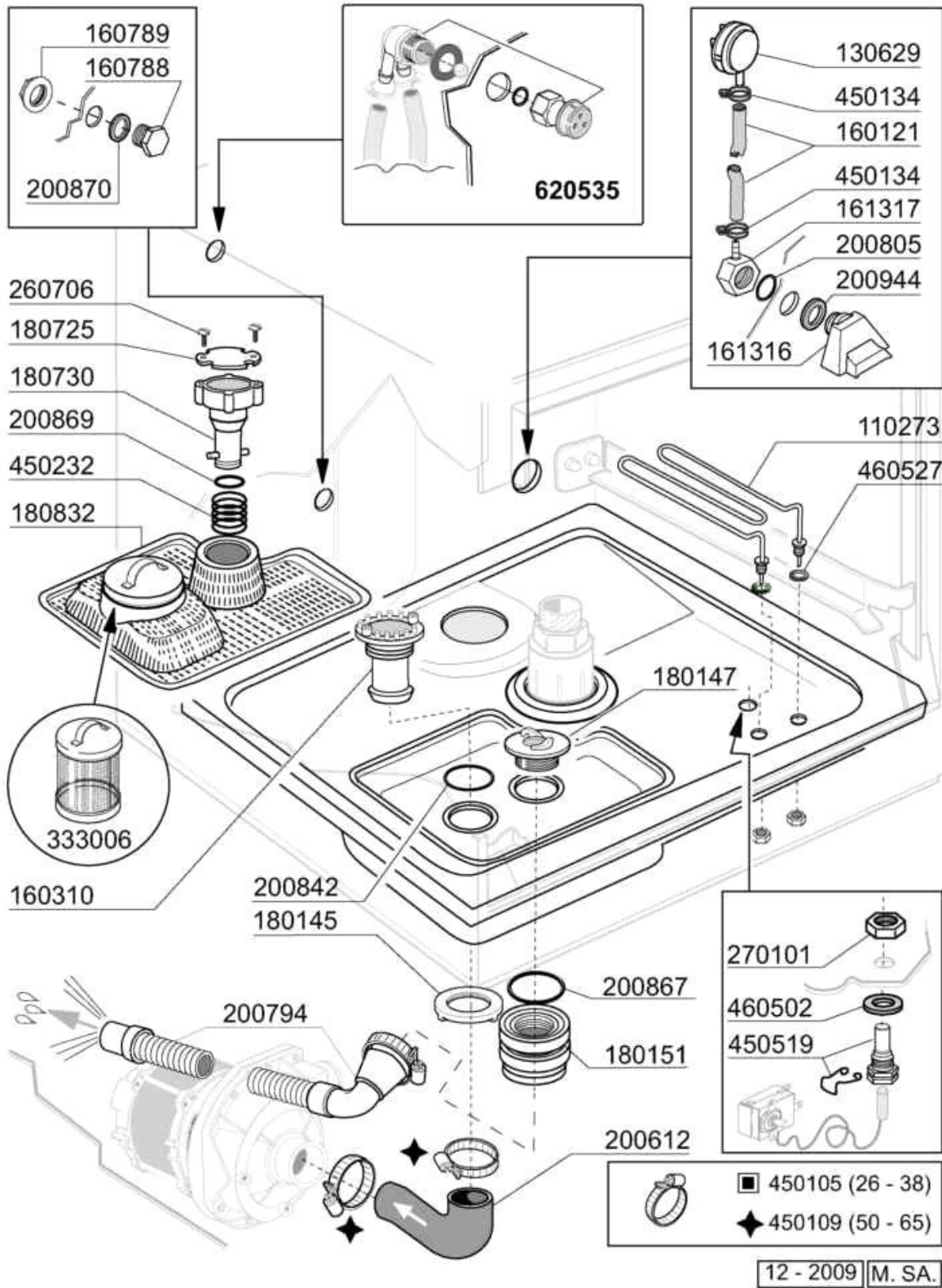


-
- 1 Karosserie / Tank
 - 2 Tank
 - 3 Wasch-und Nachspülarme
 - 4 Spülung
 - 5 Nachspülgruppe
 - 6 Pumpe
 - 7 Thermostaten/Ventil Gruppe
 - 8 E-schrank
 - 9 Laugenpumpe
 - 10 Klarspüler-dosiergerät
 - 11 Spülmittelpumpe

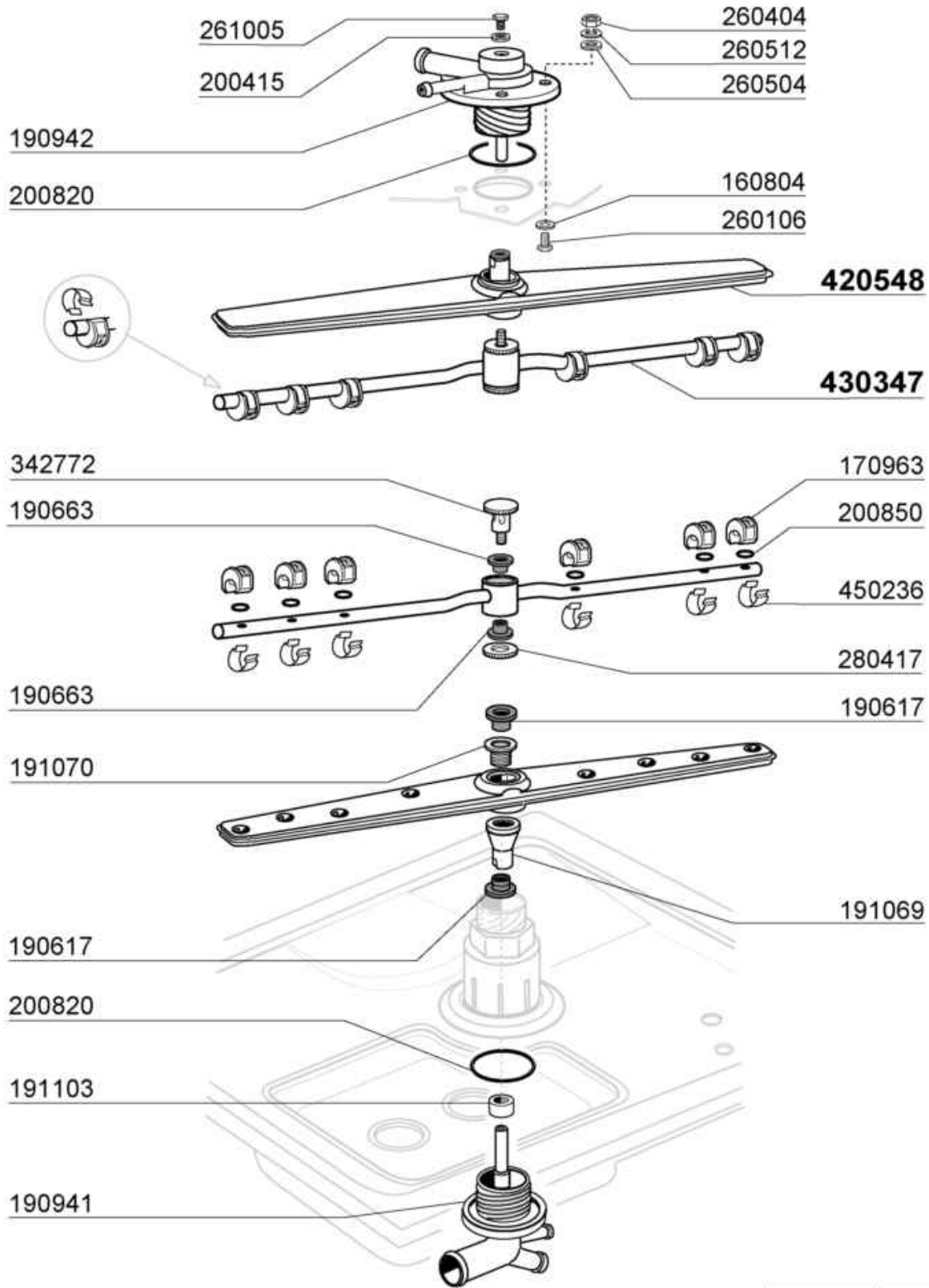


12 - 2009 | M. SA.

Art.- Nr.	Bezeichnung	Preis ()
150819	KABELDURCHGANG PG16 MIT LOCH	
180508	SCHNAPPVERSCHLUSS	
200217	DICHTUNG FUER TUER	
210207	FUSS BHC	
260159	SCHRAUBE	
260250	SCHRAUBE TB 5X20	
260404	ROSTFR.STAHLERN.MUETTER D6 UNI	
260431	MUTTER M5 DIN 6923	
260512	ROSTFR.ST.GROWERSCHIEBE D6	
260530	ROSTFR.STAHL SCHEIBE 7X22X2	
260706	SCHARAUBE 3,9X13 STAHL	
323724	KORBFUEHRUNG RECHTS LF 2006	
323725	KORBFUEHRUNG LINKS LF 2006	
323905	TUER LF	
342294		
351862/1	PANNELLO FR.LF 2004 Stierlen	
390185	HINT.PANEEL LF2004	
390186	PANEEL	
450288	TUERFEDER	
450821	FASTENER SNU 3634 17 00 M5	
450831	SCHRAUBEHALTERUNG	
681052	TUER	
H36626	WINKEL FUER TUERFEDER LF	

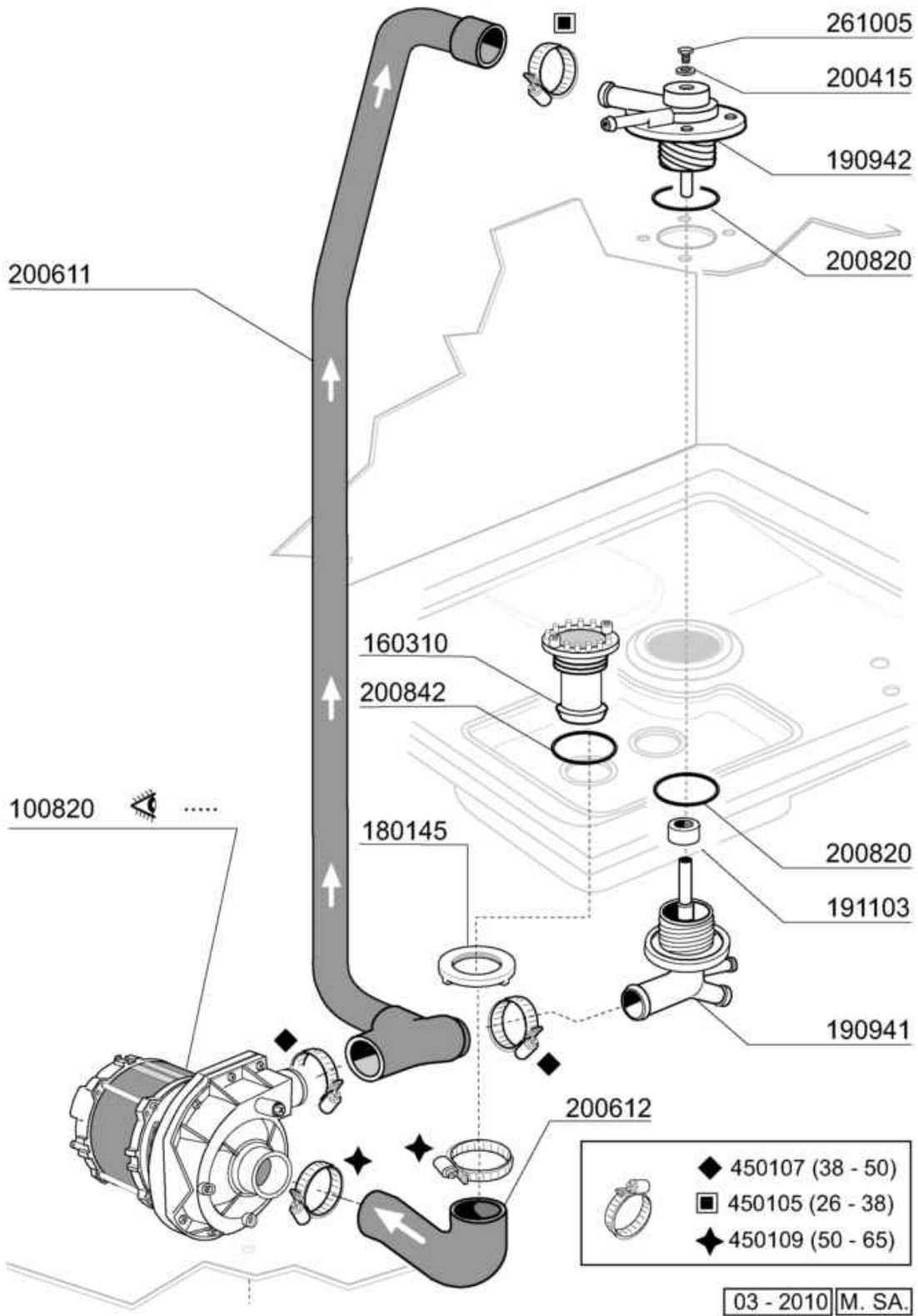


Art.- Nr.	Bezeichnung	Preis (€)
110273	TANKHEIZUNG 2000W 230V	
130629	DRUCKSCHALTER 1L30-12	
160121	SCHLAUCH EPDM D. 5 X 9	
160310	ANSAUGSTUTZEN BHC	
160788	PFROPFEN	
160789	MUTTER	
161316	LUFTFALLE	
161317	MUTTER F. LUFTFALLE	
180145	GEWINDERING	
180147	GEWINDERING	
180151	ANSCHLUSSTUECK MF 1"1/2-1"1/4	
180725	DECKUNG F. STANDROHR	
180730	BERLAUFROHR	
180832	FILTER FUER TANK LF	
200612	PUMPENANSAUGSCHLAUCH	
200794	ABLAUSCHLAUCH FC	
200805	OR DICHTUNG 2,62X28,24X33,48	
200842	DICHTUNGSRING OR158 PB701 NITR	
200867	DICHTUNG	
200869	DICHTUNG	
200870	DICHTUNG 18X10X2	
200944	DICHTUNG	
260706	SCHARAUBE 3,9X13 STAHL	
270101	SECHSWINKL. GEGENMUTT. 1/2"	
333006	FILTER	
450105	SCHLAUCHSCH. H=12,2 26-38	
450109	SCHLAUCHSCHELLE 50-65	
450134	ELASTISCHE SCHELLE D. 9,3X8,8	
450232	FEDER	
450519	SCHUTZHEBELLE FÜR TANKTHERMOSTAT	
460502	ASBESTDICHTUNG 30X21X2	
460527	DICHTUNG	
620535	ROHRTRENNER	

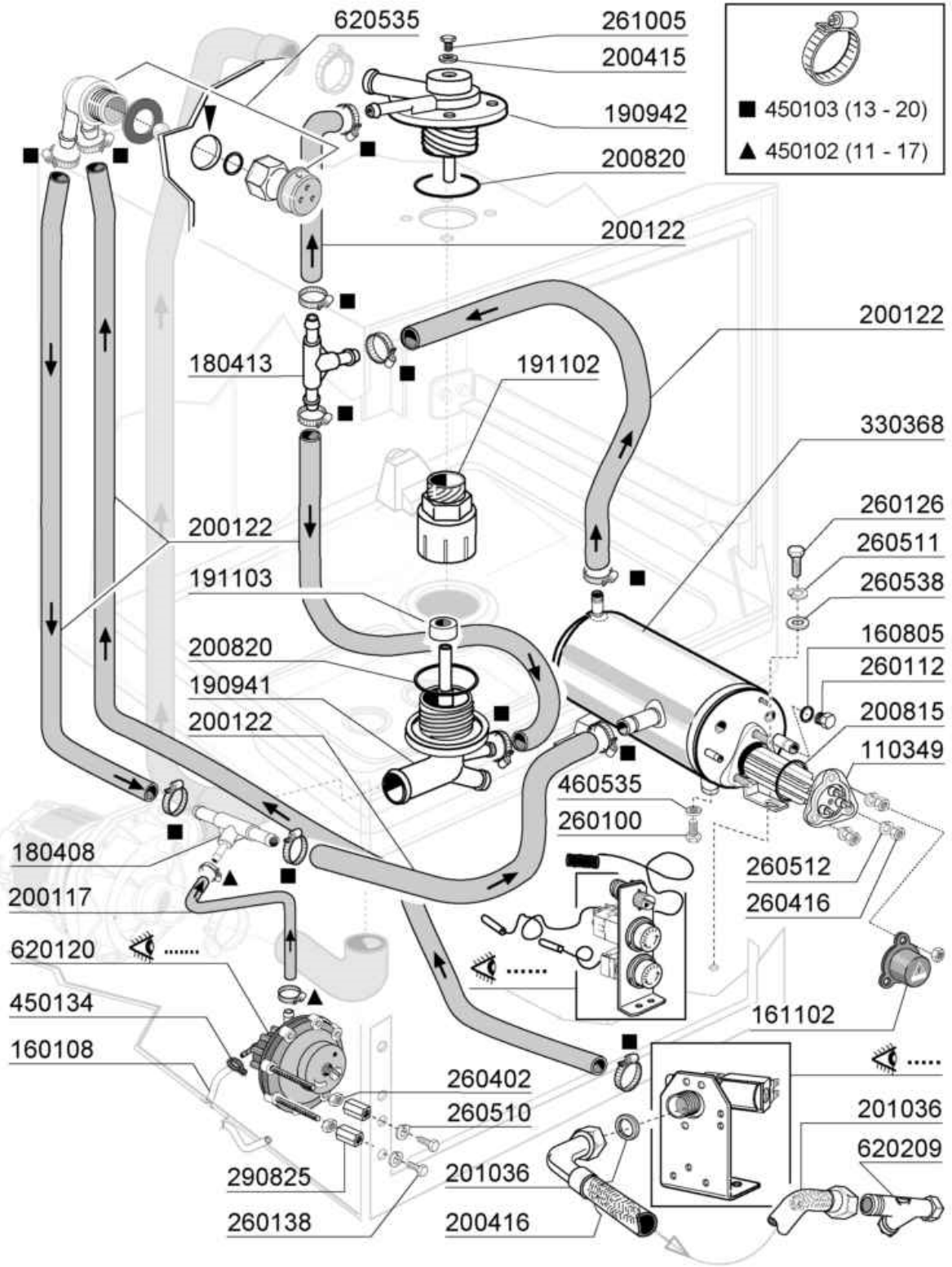


09 - 2008 | M. SA.

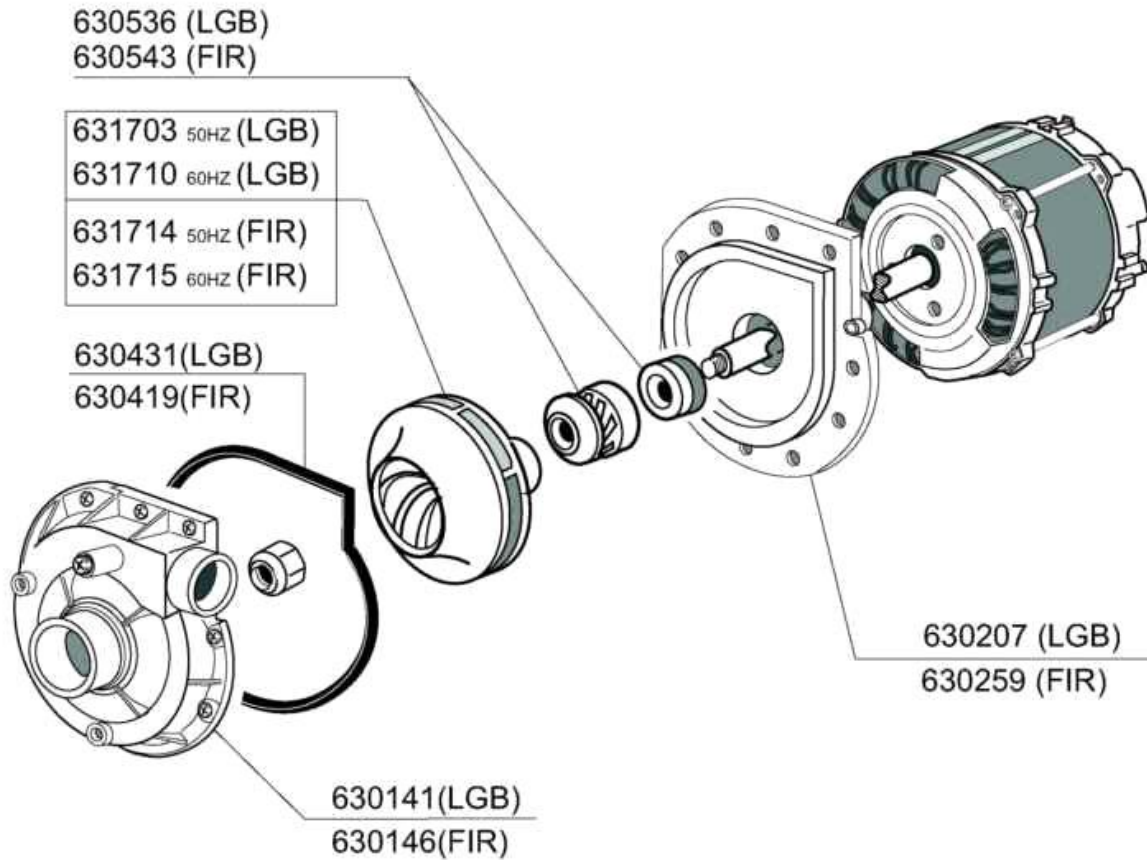
Art.- Nr.	Bezeichnung	Preis (€)
160804	DICHTUNG D.6	
170963	NACHSPULDUESE X FC	
190617	BUCHSE	
190663	BUCHSE	
190941	UNT.KNIEHALT/SPUELARM	
190942	OB.KNIEHALT/SPUELARM	
191069	WASCHARMZENTER F?R FC-SERIE	
191070	MUTTER F?R WASCHARMZENTER -FC-	
191103	ABSTANDSTUECK	
200415	DUTRAL DICHTUNG -F2 18,5X10X3	
200820	O-RING151 46,99X5,33X57,6	
200850	DICHTUNG	
260106	SCHRAUBE TE6X25	
260404	ROSTFR.STAHLERN.MUETTER D6 UNI	
260504	ROSTFR.ST.FLACHSCHIEBE D6	
260512	ROSTFR.ST.GROWERSCHIEBE D6	
261005	SCHRAUBE WASCHARMSUP F2-B41	
280417	GEWINDERING	
342772	STIFT	
420548	WASCHARM FC (STAHL)	
430347	NACHSP?LARM LF322/325/700	
450236	FEDER FUER DUESE 170963	

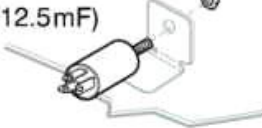
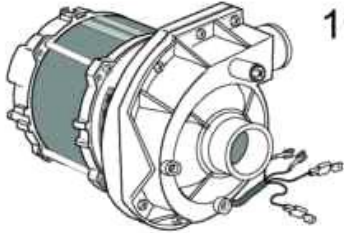




Art.- Nr.	Bezeichnung	Preis (€)
100820	PUMPE 0,6HP 220V	
160310	ANSAUGSTUTZEN BHC	
180145	GEWINDERING	
190941	UNT.KNIEHALT/SPUELARM	
190942	OB.KNIEHALT/SPUELARM	
191103	ABSTANDSTUECK	
200415	DUTRAL DICHTUNG -F2 18,5X10X3	
200611	DRUCKSCHLAUCH	
200612	PUMPENANSAUGSCHLAUCH	
200820	O-RING151 46,99X5,33X57,6	
200842	DICHTUNGSRING OR158 PB701 NITR	
261005	SCHRAUBE WASCHARMSUP F2-B41	
450105	SCHLAUCHSCH. H=12,2 26-38	
450107	SCHELLE FE ZN 38-50 H=12,2	
450109	SCHLAUCHSCHELLE 50-65	



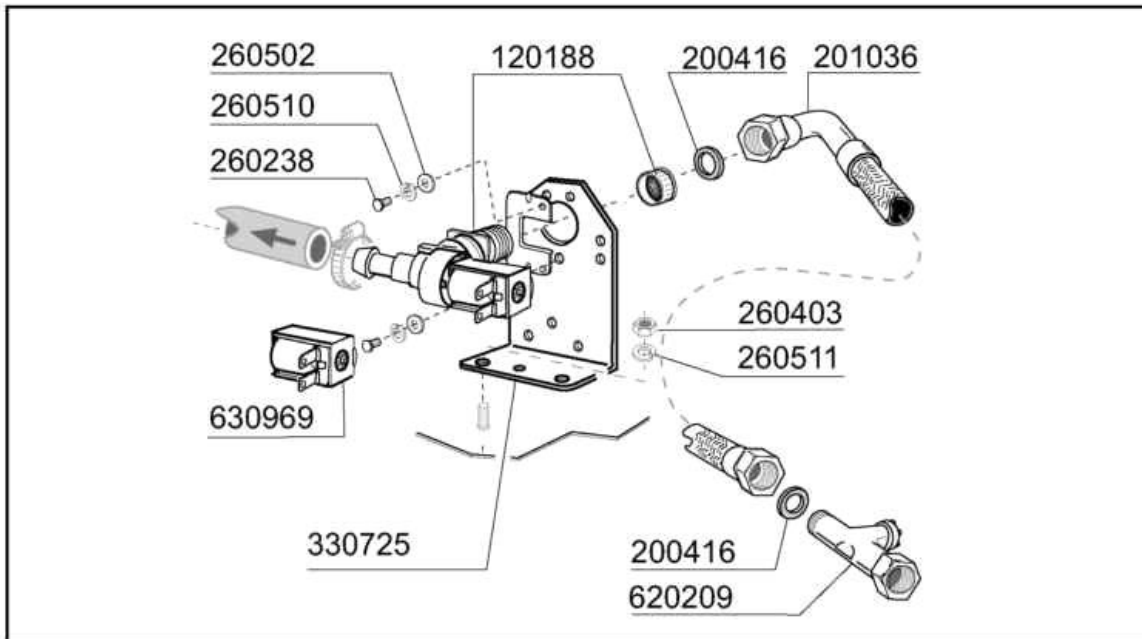
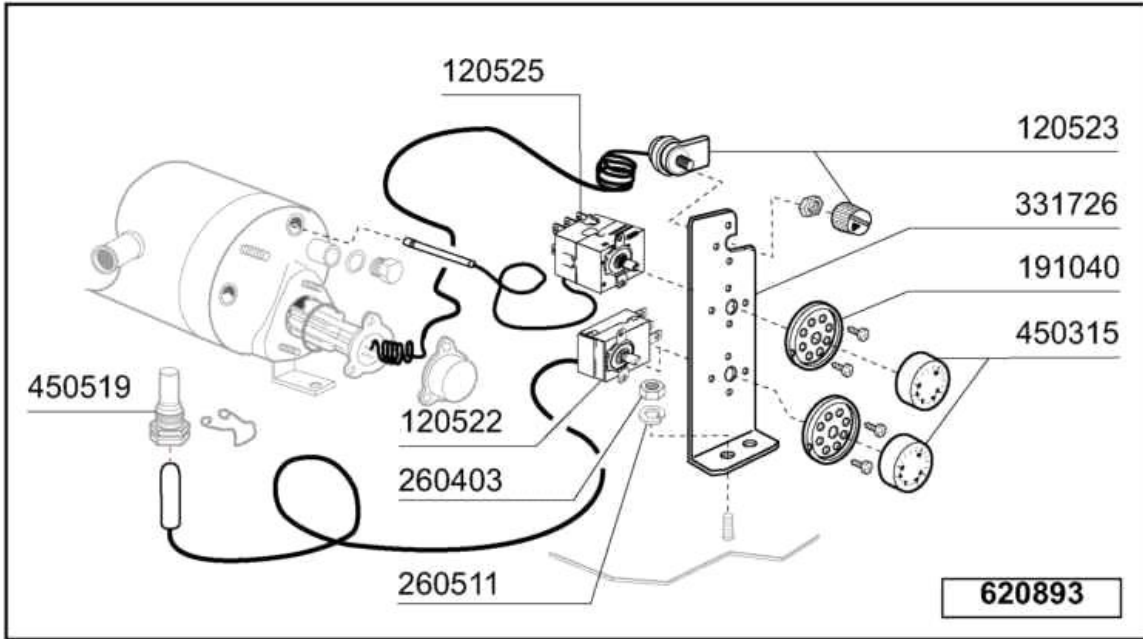
Art.- Nr.	Bezeichnung	Preis (€)
110349	HEIZK?RPER 6000W 230/400V	
160108	ANSAUGSCHLAUCH D.8X5 F.DOSIERG	
160805	DICHTUNG D.8	
161102	HEIZKOERPERSCHUTZ MOPL.	
180408	"T"-NIPPEL F.DOSIERER M/ZENTR.	
180413	T-NIPPEL D.11,5 - NACHSP?LGRUP	
190941	UNT.KNIEHALT/SPUELARM	
190942	OB.KNIEHALT/SPUELARM	
191102	UNT.KNIEHALT/SPUELARM	
191103	ABSTANDSTUECK	
200117	GUMMISCHLAUCH 7X16	
200122	SCHLAUCH 11X19	
200415	DUTRAL DICHTUNG -F2 18,5X10X3	
200416	DICHTUNG D. 3/4"	
200815	O-RING F.HEIZK?RPER	
200820	O-RING151 46,99X5,33X57,6	
201036	ZULAUFSCHLAUCH 2 MT	
260100	SCHRAUBE TE 6X8 INOX	
260112	ROSTFR.STAHL TE-SCHRAUBE 8X16	
260126	SCHRAUBE TE 5X12	
260138	SCHRAUBE TE 4X10	
260402	MUTTER IN ROSTFR.STAHL D4 UNI	
260416	ROSTFR.STAHLERN.MUETTER M6	
260510	GROWERSCHIEBE D.4	
260511	GROWERSCHEIBE D.5	
260512	ROSTFR.ST.GROWERSCHIEBE D6	
260538	SCHIEBE 18X6X1,5 STAHL	
261005	SCHRAUBE WASCHARMSUP F2-B41	
290825	ABSTANDST?CK	
330368	BOILER LF2004	
450102	SHELLE FE ZN 11-17 H=9	
450103	SCHLAUCHSCH. FE ZN. 13-20 H=9	
450134	ELASTISCHE SHELLE D.9,3X8,8	
460535	DICHTUNG FUER BOILER PROPFFEN	
620120	GLANZMITTELDOSIERER	
620209	EINLAUFFILTER	
620535	ROHRTRENNER	



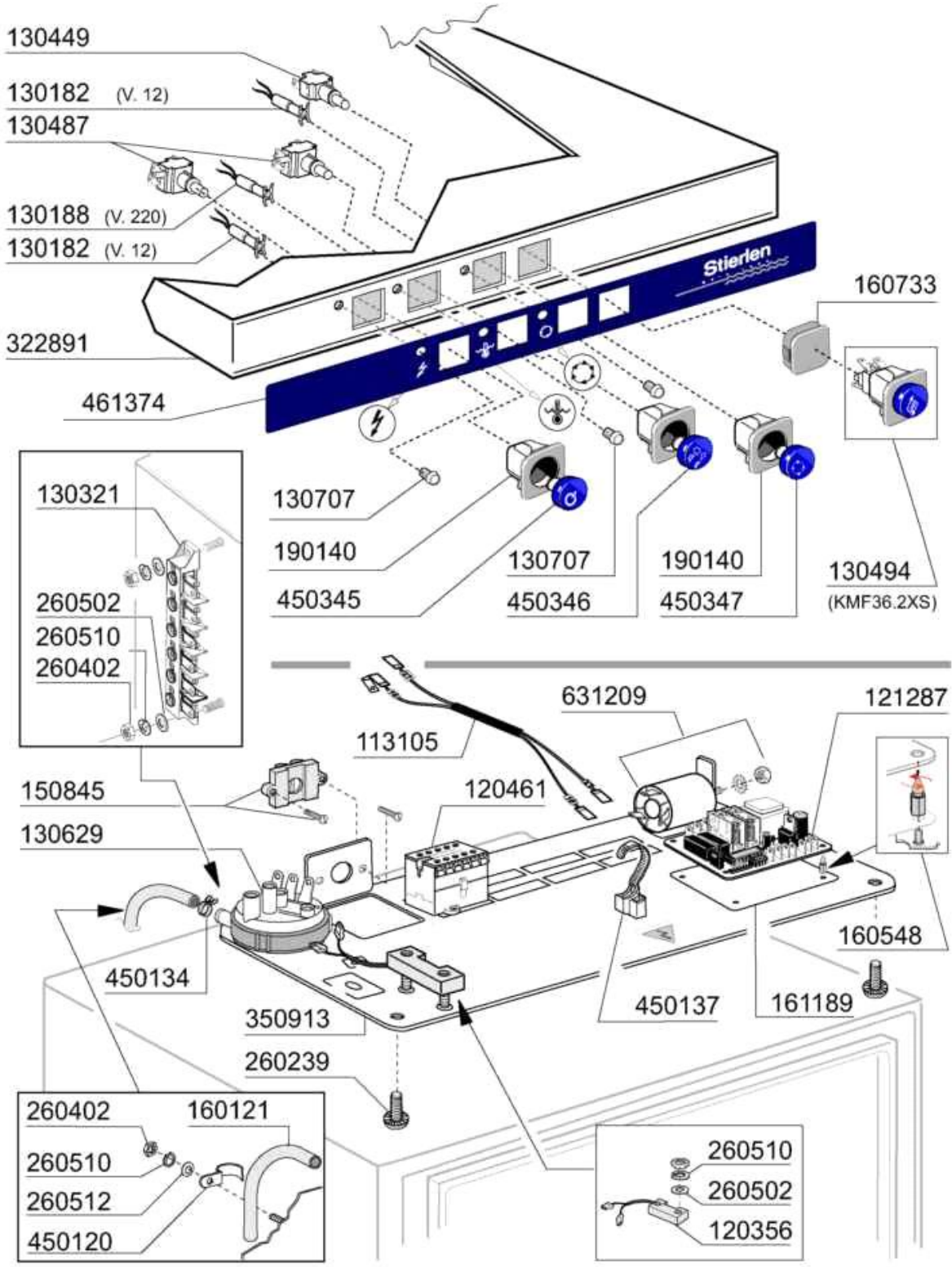
<p>631207 (12.5mF)</p> 		<p>100820 (ZF 350 sx LGB) (4268.2350 FIR)</p> <p>Tensione: 230 V Frequenza: 50 Hz Potenza: Kw 0,45</p>	
<p>SOLO PER SEULEMENT POUR ONLY FOR NUR FÜR</p> <p>LF700 LF700A</p>			<p>100819 (ZF 380 sxLGB)</p> <p>Tensione: 230 V Frequenza: 50 Hz Potenza: Kw 0,75</p>
<p>631202 (16 mF)</p> 			

12 - 2013 | M.SA

Art.- Nr.	Bezeichnung	Preis (€)
100819	PUMPE 1HP 220V	
100820	PUMPE 0,6HP 220V	
630141	PUMPENGEH?USE LGB ZF380SX	
630146		
630207	FLANSCH PUMPE LGB ZF350SX 230V	
630259	FLANSCH FUER PUMPE 100896	
630419	DICHTUNG F?R 0,5PS PUMPE 2247	
630431	DICHTUNG LGBZF350SX	
630536	MECH.DICHTUNG LGB350SX	
630543	MECHANISCHE DICHTUNG P.100896	
631202	KONDENSATOR 16 MF 450V	
631207	KONDENSATOR 12,5MF. 450V 85C	
631703	PUMPENLAUFRAD ZF350SX	
631710	LAUFRAD 60HZ ZF350SX	
631714	PUMPENLAUFRAD	
631715	PUMPENLAUFRAD	

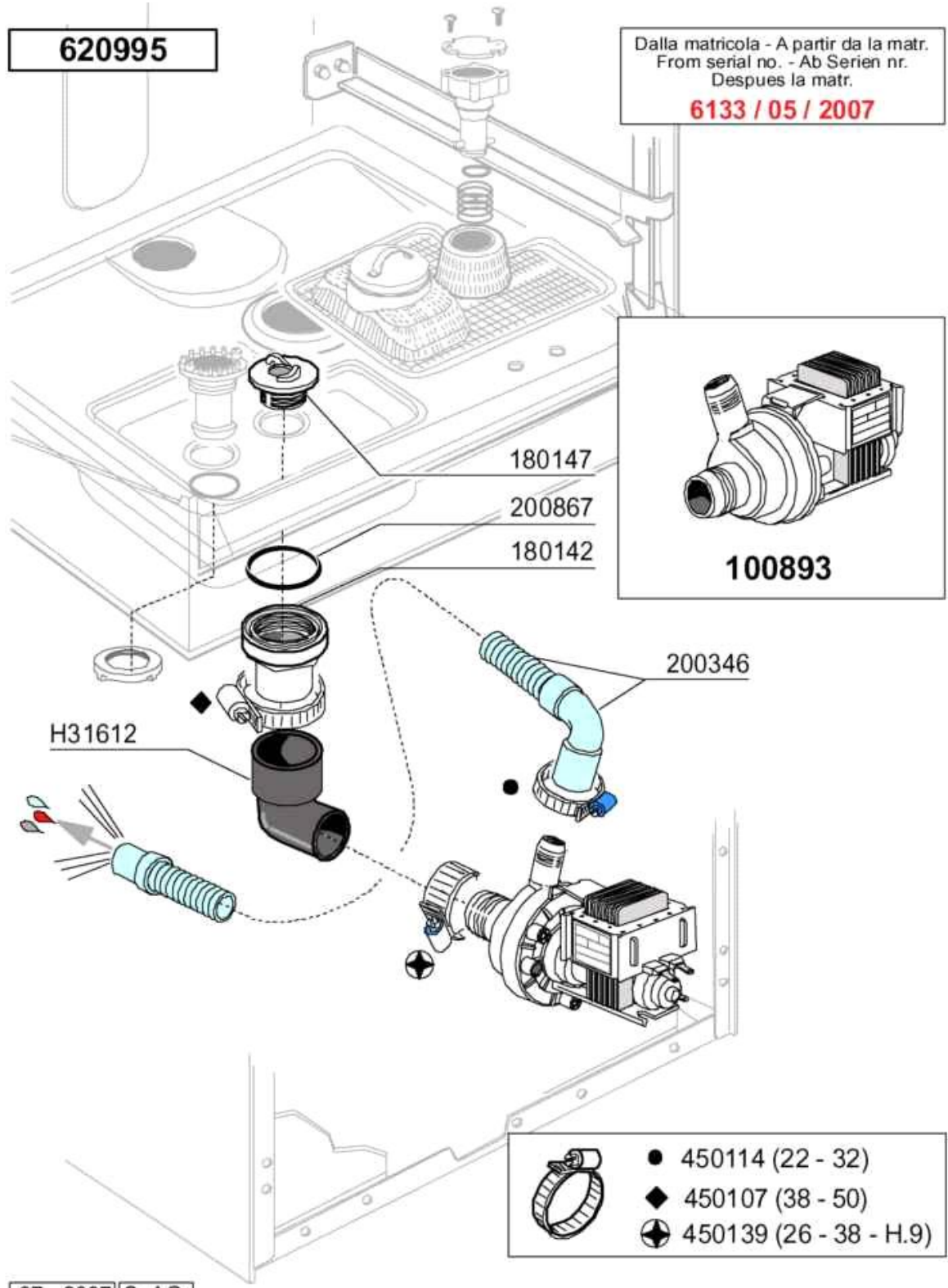


Art.- Nr.	Bezeichnung	Preis (€)
120188	E-VENTIL 90° 1 WEG 220V	
120522	TANKTHERMOSTAT 90°	
120523	SICHERHEITSTHERMOSTAT 110°	
120525	BOILER-THERMOSTAT 2 TEMPERAT.	
191040	RAHMEN DES THERMOSTATSKNOPFES	
200416	DICHTUNG D. 3/4"	
201036	ZULAUF-SCHLAUCH 2 MT	
260238	TB-SCHRAUBE M4X10 GRIFFSBEFEST	
260403	MUETTER D.5	
260502	FLACHSCHEIBE D.4	
260510	GROWERSCHIEBE D.4	
260511	GROWERSCHIEBE D.5	
330725	STANDARDWINKEL FUER E-VENTIL	
331726	WINKEL FUER 3 THERMOSTATE	
450315	KNEBEL F. THERMOSTAT 90°	
450519	SCHUTZHEBEL FÜR TANKTHERMOSTAT	
620209	EINLAUFFILTER	
620893		
630969	SPULE S4216 220/50HZ	



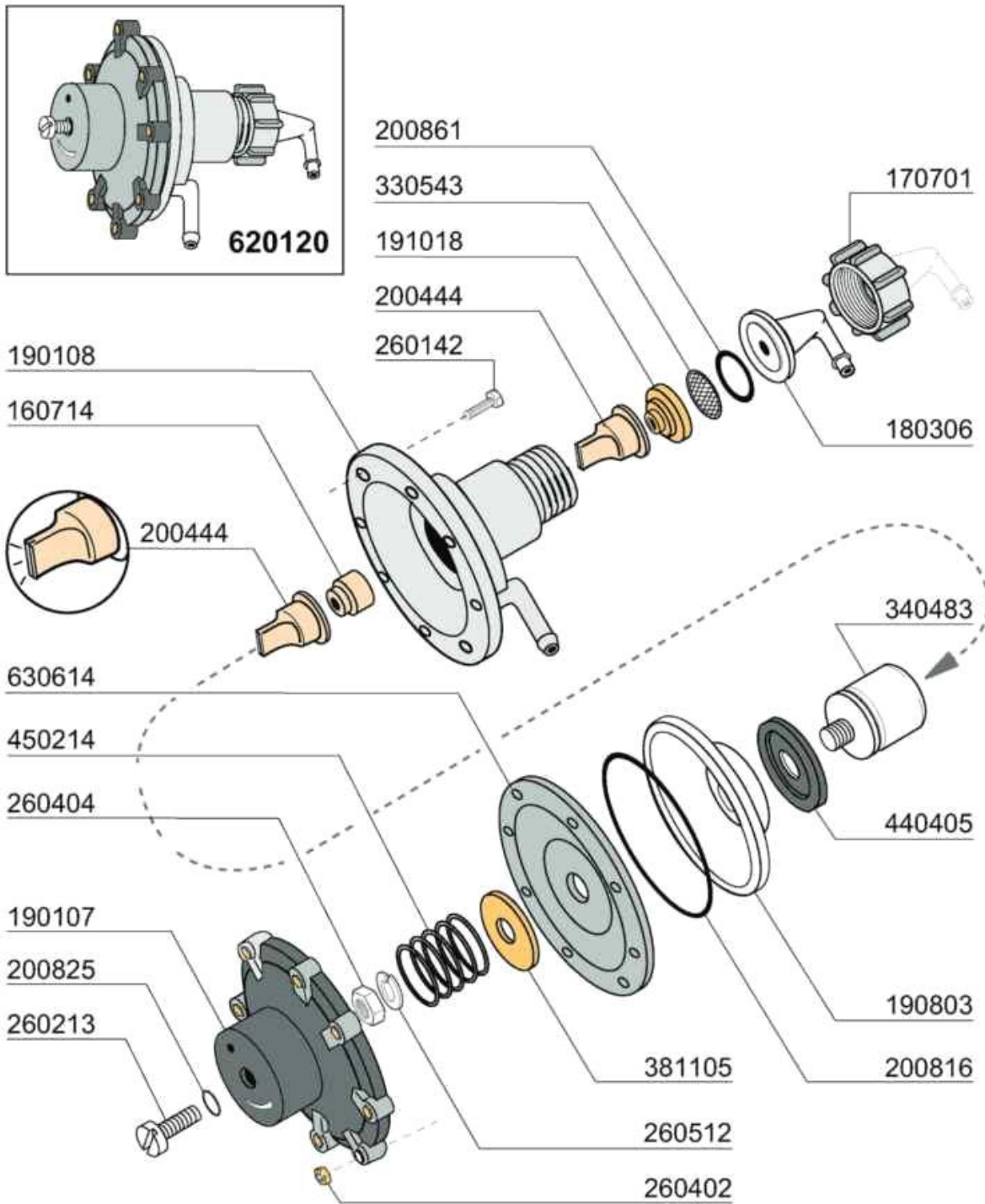
12 - 2009 | M. SA.

Art.- Nr.	Bezeichnung	Preis (€)
113105	KABEL FUER ENTKALKER	
120356	MAGN.T?RSCHALTER	
120461	KONTAKTOR ABB B6-30-01 220V	
121287	ELEKTRON.PLATINE	
130182	GR?NE LAMPE F?R BC-FC	
130188	GR?NE LAMPE 220V	
130321	KLEMMLEISTE 6 POS.	
130449	DRUCKKNOPF BR-BC-FC	
130487	SCHALTER	
130494	TASTE BLAU REGENERIERUNG	
130629	DRUCKSCHALTER 1L30-12	
130707	WEISSE ABDECKUNG F.LAMPE (C-SE	
150845		
160121	SCHLAUCH EPDM D. 5 X 9	
160548		
160733	NEUTRAL PFROPFEN F. LAMPE	
161189	ABDECKUNG	
190140	GRAUE HALTERUNG F.DRUCKTASTE B	
260239	ROSTFREI TB-SONDERSCHRAUBEN M6	
260402	MUTTER IN ROSTFR.STAHL D4 UNI	
260502	FLACHSCHEIBE D.4	
260510	GROWERSCHIEBE D.4	
260512	ROSTFR.ST.GROWERSCHIEBE D6	
322891	ABDECKUNG	
350913		
450120	SCHELLE AUS ZINK FUER SCHLAUCH	
450134	ELASTISCHE SCHELLE D.9,3X8,8	
450137	BUNDVERSCHLUSS MIT FUSS 31900	
450345	ABDECKUNG F.DRUCKTASTE	
450346	ABDECKUNG F.ZYKLUSWAHLER	
450347	ABDECKUNG F. ZYKLUSSTARTTASTE	
461374	BEDIENUNGSSCHIELD LF	
631209	ENTST?RFILTER	



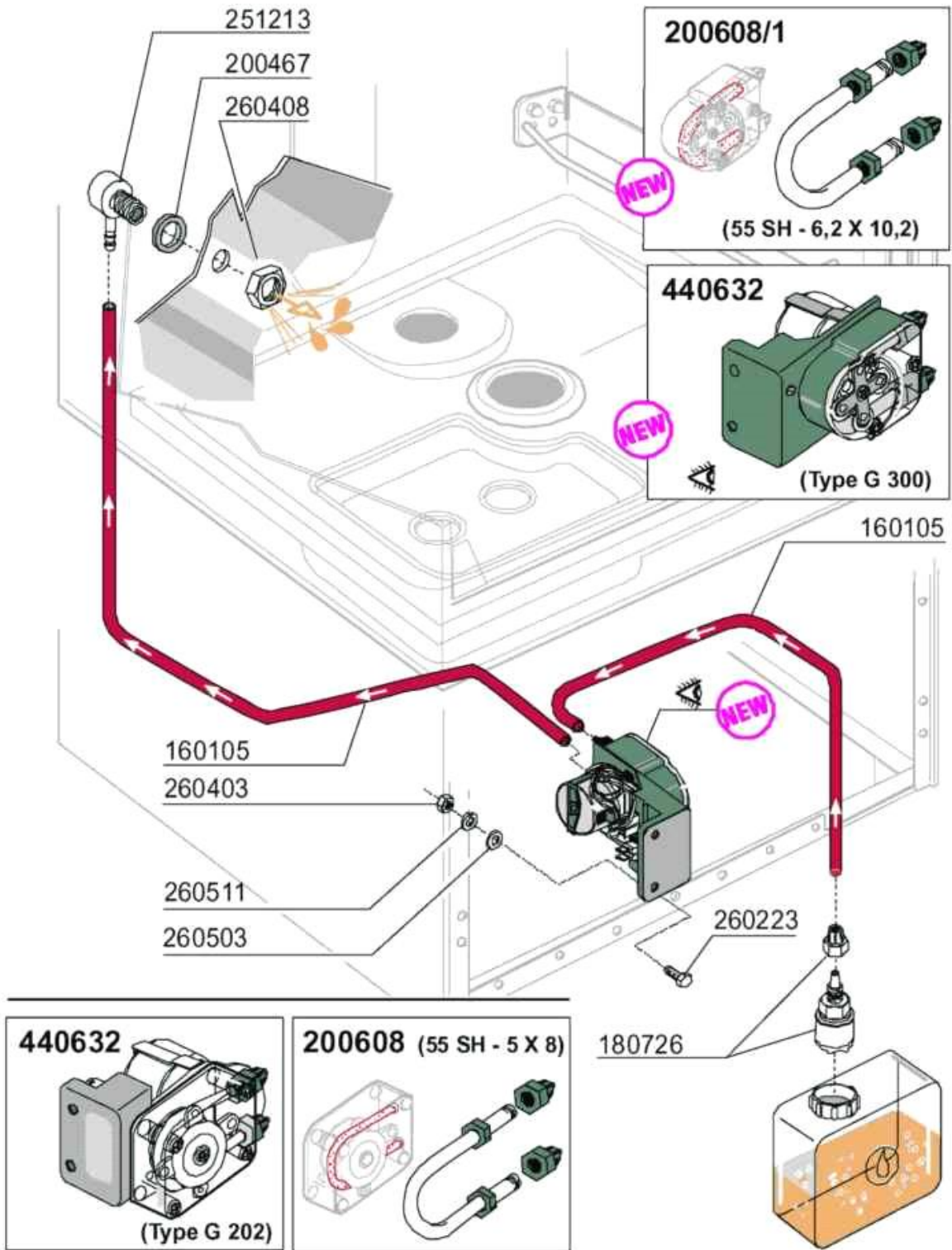
07 - 2007 S. AG.

Art.- Nr.	Bezeichnung	Preis (€)
100893	ABLAUFPUMPE 30W 230/50	
180142	ANSCHLUSSSTUECK F.LAUGENPUMPE	
180147	GEWINDERING	
200346	ABLAUFSCHLAUCH GLAESERSPUELER	
200867	DICHTUNG	
450107	SCHELLE FE ZN 38-50 H=12,2	
450114	SCHLAUCHSCH. H=12,2 22-23	
450139	SCHLAUCHSCHELLE 26-38 H=9	
620995	LAUGENPUMPE LF/BC (EINBAUSATZ)	
H31612	HOSE FUER LAUGENPUMPE	



09 - 2007 | S. AG.

Art.- Nr.	Bezeichnung	Preis (€)
160714	PFROPFEN V.DOSIERERANLAGE MOPL	
170701	GEWINDERING 1/2" F.DOSIERERGER	
180306	NIPPEL F.GLNZDOSIERER	
190107	ABDECKUNG F?R DOSIERERGER?T	
190108	GEH?USE F?R DOSIERGERAET	
190803	HALTERUNG DER DICHTUNG V.DOSIE	
191018	FILTERHALTERUNG GLZMTLDOSIERER	
200444	SAUGVENTIL GLANZMITTELDOSIERGE	
200816	O-RING 2,5X59,2X64,2 GLANZMDOS	
200825	O-RING 3X5X11 DOSIERGERAET	
200861	OR-DICHTUNG 14X18X2	
260142	SCHRAUBE TE 4X16	
260213	SCHRAUBE TCP 5X25	
260402	MUTTER IN ROSTFR.STAHL D4 UNI	
260404	ROSTFR.STAHLERN.MUETTER D6 UNI	
260512	ROSTFR.ST.GROWERSCHIEBE D6	
330543	FILTER GLANZMITTELDOSIERER D.1	
340483	ST?SSEL F?R DOSIERERGER?T	
381105	DRUCKRING F?R MEMBRANE	
440405	DICHTUNG GLANZMTLDOS.	
450214	FEDER GLANZMTLDOSIER	
620120	GLANZMITTELDOSIERER	
630614	MEMBRANE GLANZMITTELDOSIERER	



09 - 2007 S. AG.

Art.- Nr.	Bezeichnung	Preis (€)
160105	ANSAUGSCHLAUCH D.6X4 F.DOSIERE	
180726	FILTER FÜR GLANZMITTELDOSIERER	
200467	DUTR. DICHTUNG F.LUFTFALLE	
200608	SCHLAUCH F.DOSIERPUMPE	
200608/1	HOSE FÜR DOSIERER GERMAC G300	
251213	NIPPEL INOX-STAHL F.DOSIERGERÄT	
260223	ROSTFR.ST SONDERSCHRAUBE TB5X1	
260403	MUTTER D.5	
260408	MUTTER D.12	
260503	ROSTFR.ST.FLACHSCHEIBE D5 UNI	
260511	GROWERSCHEIBE D.5	
440632	EL.DOSIERPUMPE	